



SJ45 AJ+

GELENKTELESKOP- BÜHNE

HAUPTMERKMALE

- EASYDRIVE™ Richtungserkennung Fahr-/Lenkfunktion
- SKYRISER™ echtes Senkrechtsteigen
- AXLDRIVE™ Allradachs Antrieb
- Bediener-gesteuerte Differentialsperre hinten und Limited-Slip-Differential vorn
- Pendelachse
- Fahrbar in voller Höhe
- Steigfähigkeit 40 %
- Nasse SAHR-Scheibenbremsen (Hinterachse)
- Schaumgefüllte Geländereifen
- Dual-modulares Steuersystem mit SKYCODED™ farbcodierter, nummerierter Leitungsführung
- SMARTORQUE™ Stufe V Dieselmotor Kubota D1305
- Hochklappbare Seitenverkleidung für einfachen Zugang
- Proportionalsteuerung
- Tragfähigkeit 300 kg
- Plattform 0,76 x 1,83 m
- Verschraubbare Plattformgeländermodule
- Seilbefestigungspunkte
- Halbhohes Schiebegeländer, zwei Einstiege
- Sekundäres Bedienerenschutzsystem (SGE)
- Überlastsensoren
- Leitungsführung für Plattform-Stromanschluss
- Kippalarm (5,0° x 5,0°) mit Abschaltung der Fahrfunktion
- Einstufige Notablassfunktion
- Oberwagendrehung 355°
- Transport-/Hebeösen
- Betriebsstundenzähler
- Signalhorn
- Verschließbarer Batterietrennschalter

ZUBEHÖR

- Glastransportgestell
- Rohrmaterialhalter
- Werkzeugablage

OPTIONEN

- Blinklicht
- Akustischer Bewegungsalarm
- Plattform 0,76 x 1,52 m
- Seitliche selbstschließende Geländertür
- Generator 3,5 kW
- Steuerpultabdeckung
- Nicht-markierende, schaumgefüllte Geländereifen
- Kaltstartausrüstung*
*Empfohlen für Regionen mit bis zu -10°C monatliche durchschnittliche Tiefsttemperatur (inkl. Kaltstart-Motoröl, Batteriewärmer und Hydrauliktankheizung)
- Arktis-Paket*
*Empfohlen für Regionen mit bis zu -18°C monatliche durchschnittliche Tiefsttemperatur (inkl. Arktis-Motoröl, Batteriewärmer, Hydrauliktankheizung, Blockheizung, Arktis-Hydrauliköl, Arktis-Getriebeöl für Achsen und Schwenkantrieb. Außerdem als Standardausstattung: Glühkerzen, Arktis-Hydraulikschläuche (alle), Arktis-Korbdrehantrieb und übergroße Fußschalterabdeckung)
- ECOSTART (Start-Stop-Automatik)
- Katalysator
- Bio-Öl
- ELEVATE Telematik

Vorläufige Angaben zum Zeitpunkt der Veröffentlichung.

† Mit optionalem Zubehör können sich Lieferzeiten verlängern. Bitte wenden Sie sich an Ihren Skyjack-Ansprechpartner.

‡ Tragfähigkeit und Gewicht der Maschinen können sich durch Zusatzoptionen ändern.

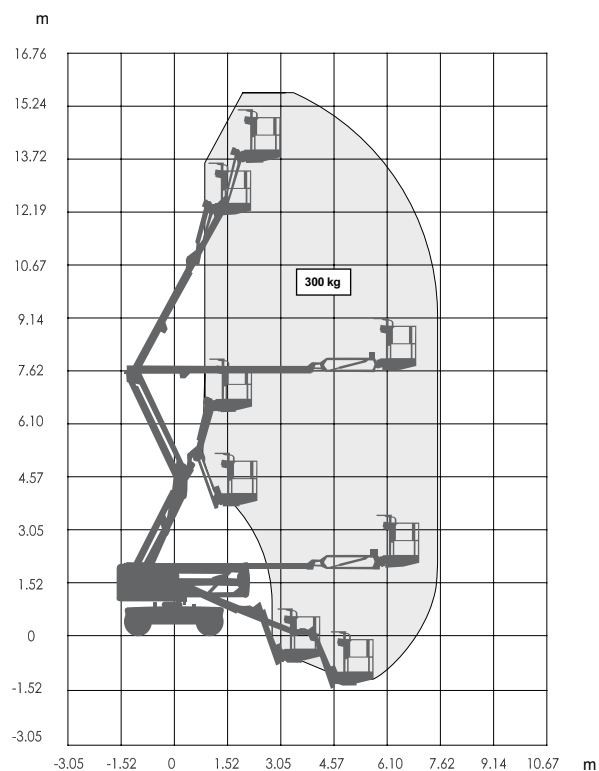
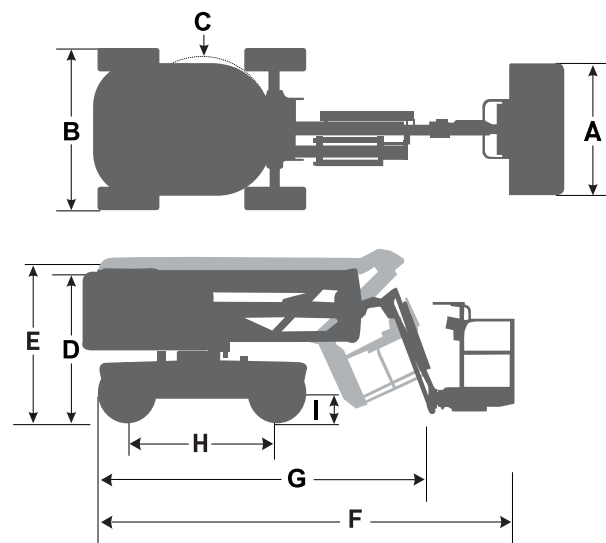


EU/DE 02/2022

SKYJACK
simply reliable

SJ45 AJ+ GELENKTELESKOPBÜHNE

Abmessungen	SJ45 AJ+
Arbeitshöhe	15,72 m
Plattformhöhe	13,72 m
Seitliche Reichweite	6,93 m
Übergreifende Höhe	7,45 m
A Plattformgröße	0,76 x 1,83 m
B Gesamtbreite	2,29 m
C Heckausladung	0,61 m
D Gesamthöhe (eingefahren)	2,06 m
E Transporthöhe	2,16 m
F Gesamtlänge (eingefahren)	5,74 m
G Transportlänge	4,52 m
H Radstand	2,03 m
I Bodenfreiheit	0,39 m
Spezifikationen	SJ45 AJ+
Drehbereich	355° NC
Plattfordrehung	170°
Korbarmlänge	1,40 m
Bewegungsradius Korbarm +/-	+70° / -75°
Gewicht	5.080 kg
Steigfähigkeit	40 %
Wenderadius (innen)	1,50 m
Wenderadius (außen)	4,34 m
Pendelachse	12,70 cm
Fahrgeschwindigkeit (hohe Geschwindigkeit)	4,0 km/h
Tragfähigkeit	300 kg
Max. zulässige Windgeschwindigkeit (WMax)	12,5 m/s
Maximal zulässige Personenzahl bei WMax	2
Reifengröße	10 x 31
Reifentyp	Schaumgefüllt
Dieselmotor	Kubota D1305 18,5 kW / 24,8 PS
Kraftstofftank	64 L
Hydrauliktank	91 L



SJ45 AJ+ ARBEITSBEREICH

www.skyjack.com

Skyjack Großbritannien

Unit 1, Maes-y-Clawdd
Maesbury Road Industrial Estate
Oswestry, Shropshire, SY10 8NN
Tel: +44 1691 676235
Fax: +44 1691 676239
E-Mail: info@skyjackeurope.co.uk

Skyjack SAS Frankreich

74 Rue Sibert
F-42400 Saint-Chamond
France
Tel: +33 (0) 4 78 73 53 32
Fax: +33 (0) 4 78 56 52 42

Skyjack Hebebühnen GmbH

Deutschland
Därmanbusch 2a
D-58456 Witten
Tel: +49 (0) 2302 20 26 909
Fax: +49 (0) 2302 20 25 671

Skyjack AB Schweden

Agnesbergsvägen 28
424 38 Agnesberg
Sverige
Tel: +46 (0) 31 21 22 45
Fax: +46 (0) 31 787 65 10

SKYJACK
simply reliable